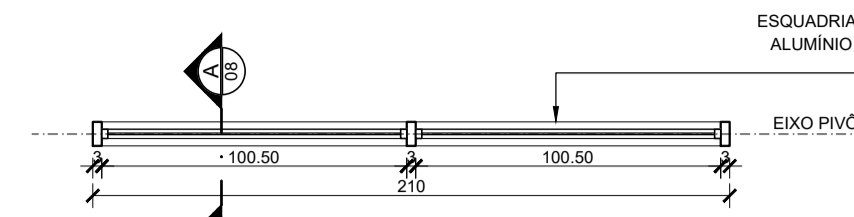
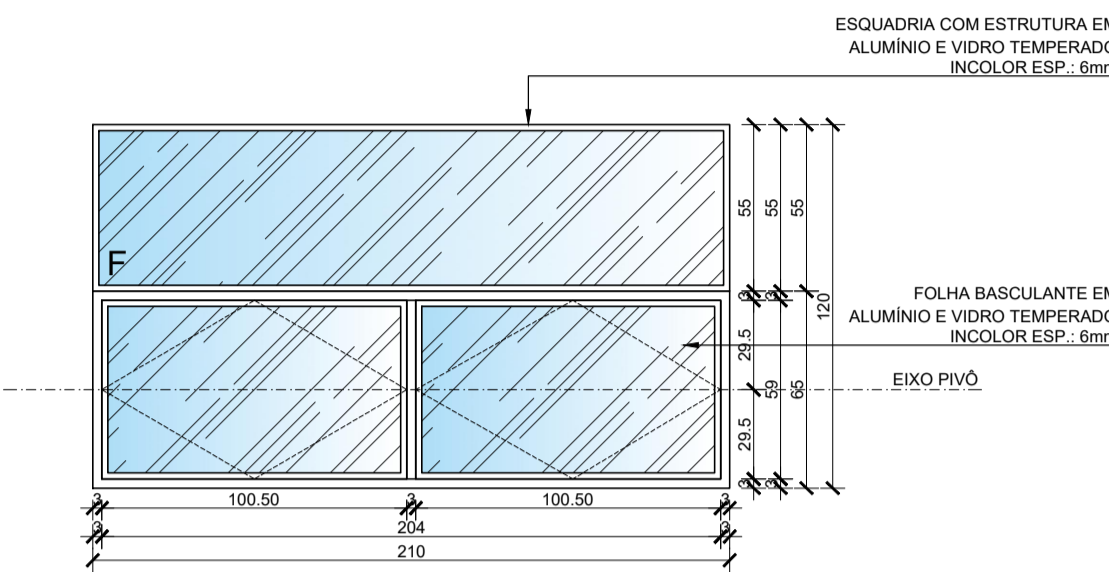


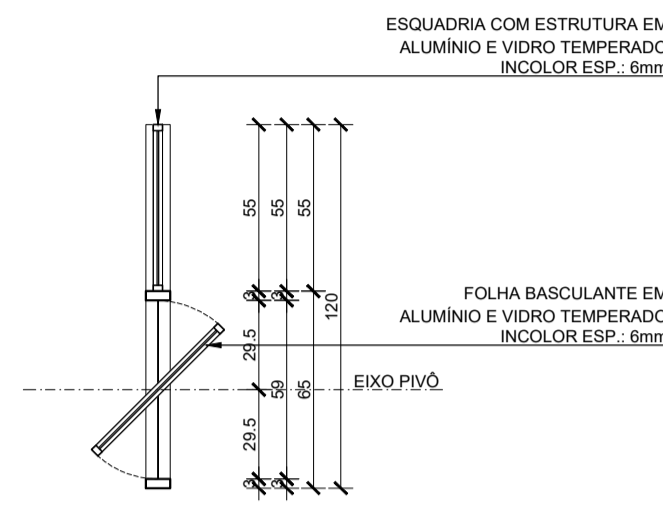
DETALHE ESQUADRIA - JV05



01 PLANTA BAIXA ESQUADRIA - JV05
ESCALA 1/25



02 VISTA FRONTAL ESQUADRIA - JV05
ESCALA 1/25

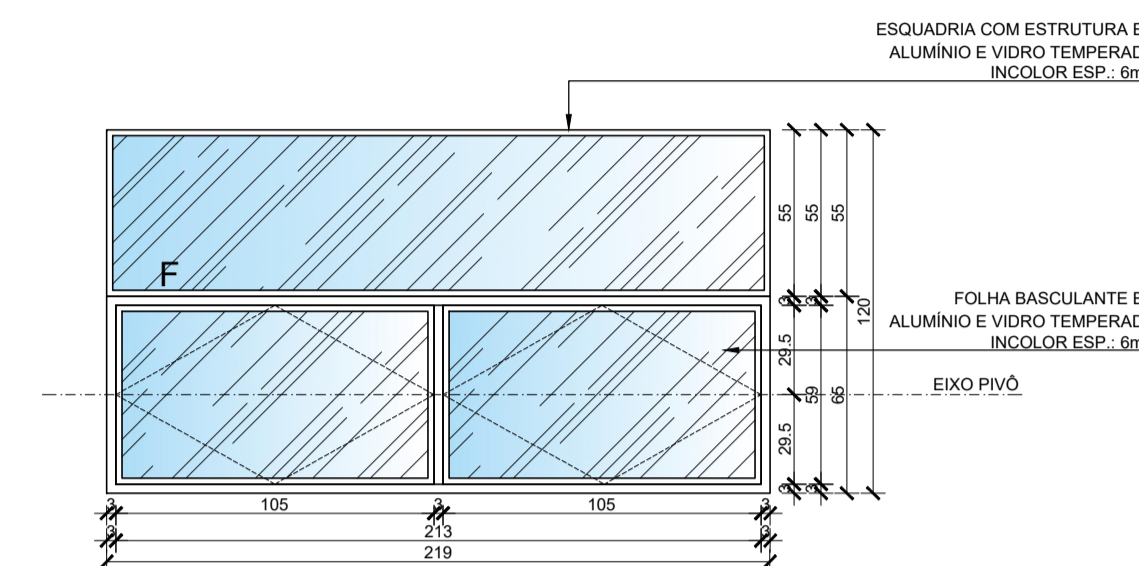


03 CORTE ESQUADRIA - JV05
ESCALA 1/25

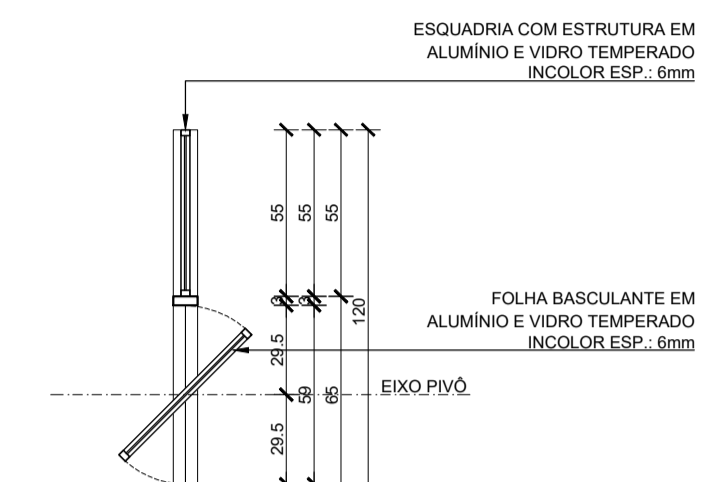
DETALHE ESQUADRIA - JV06



01 PLANTA BAIXA ESQUADRIA - JV06
ESCALA 1/25

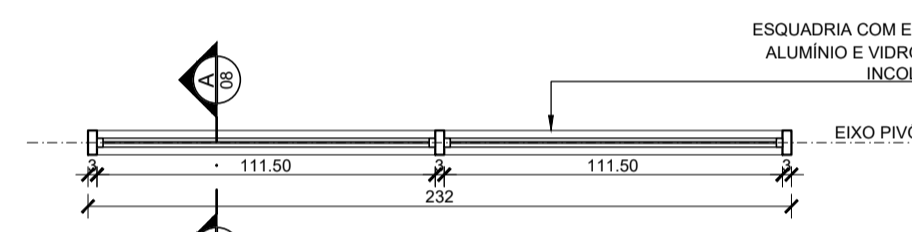


02 VISTA FRONTAL ESQUADRIA - JV06
ESCALA 1/25

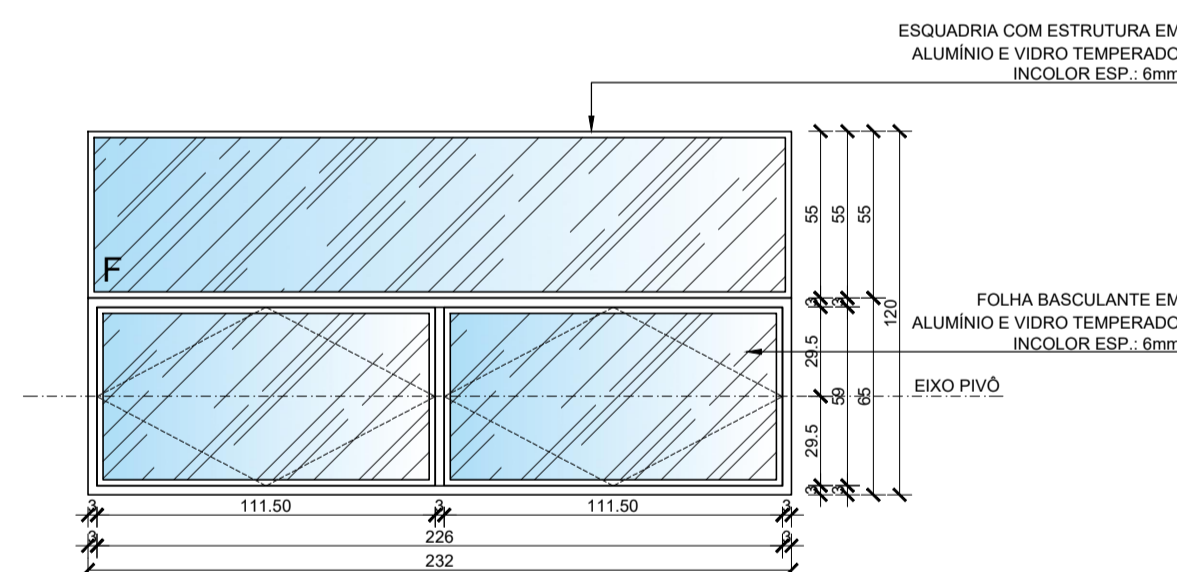


03 CORTE ESQUADRIA - JV06
ESCALA 1/25

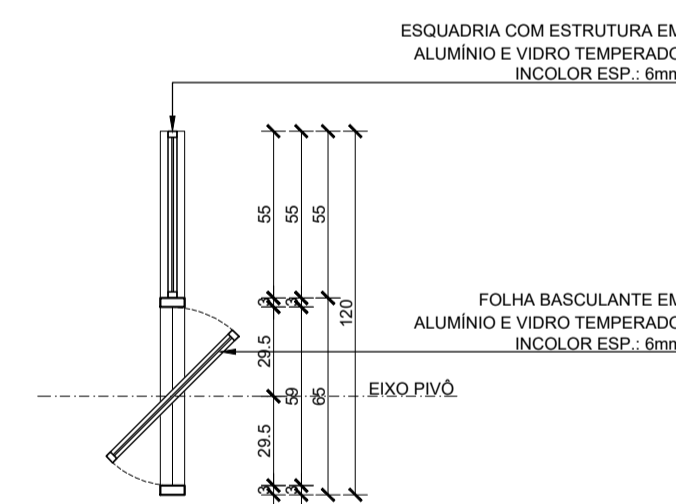
DETALHE ESQUADRIA - JV07



01 PLANTA BAIXA ESQUADRIA - JV07
ESCALA 1/25

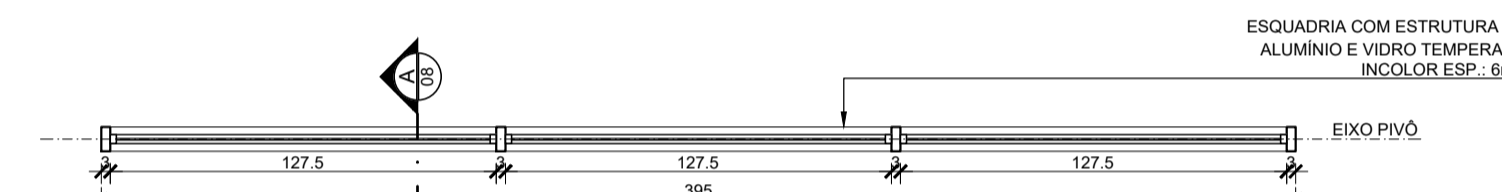


02 VISTA FRONTAL ESQUADRIA - JV07
ESCALA 1/25

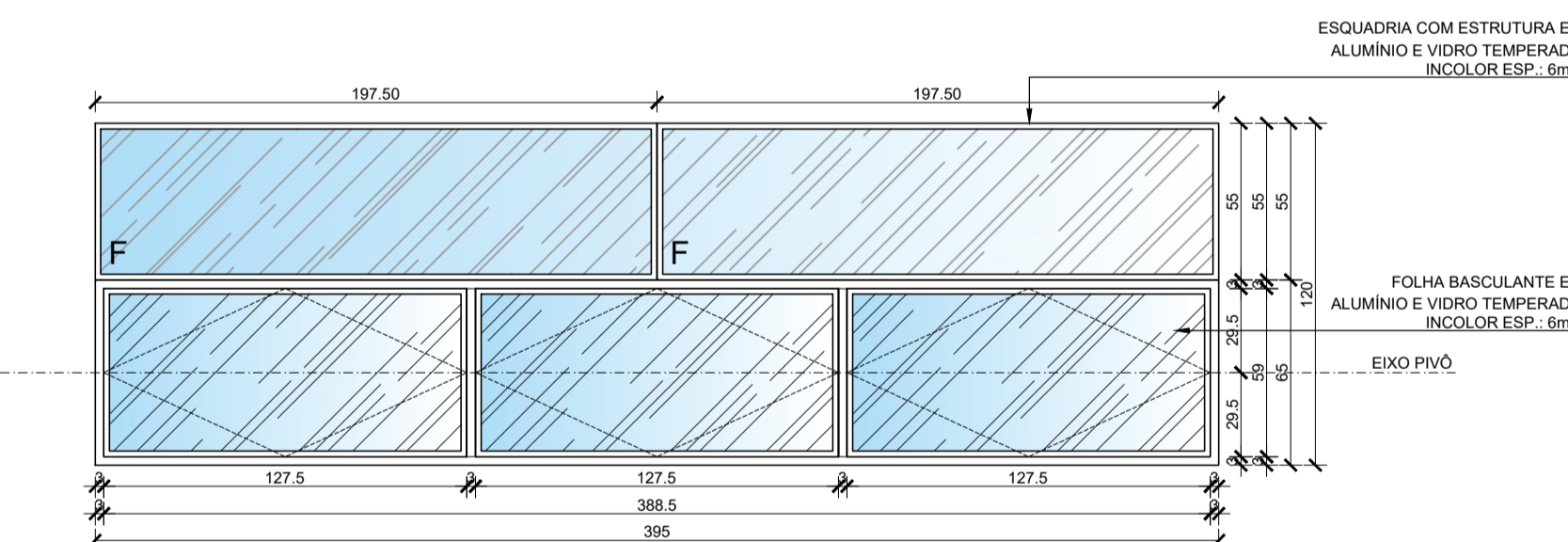


03 CORTE ESQUADRIA - JV07
ESCALA 1/25

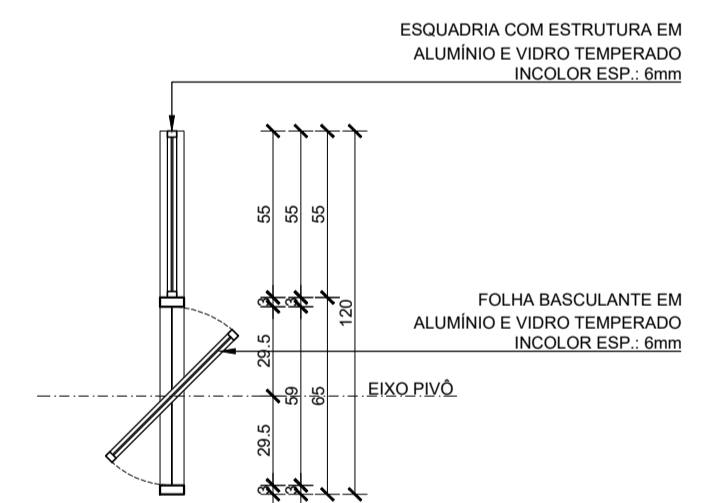
DETALHE ESQUADRIA - JV08



01 PLANTA BAIXA ESQUADRIA - JV08
ESCALA 1/25

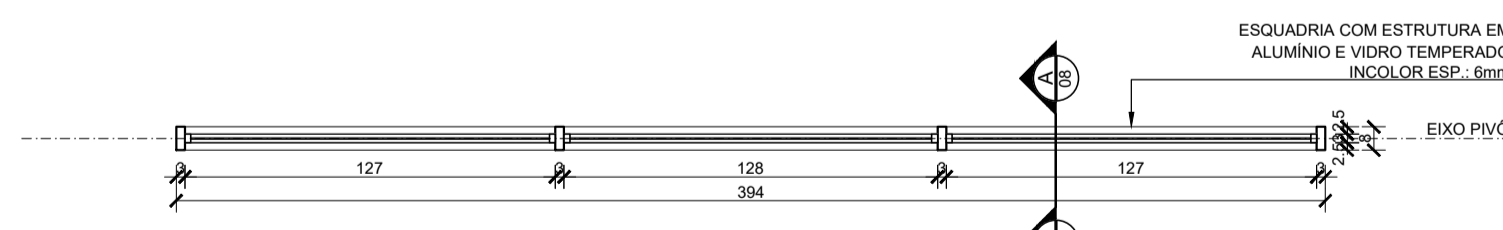


02 VISTA FRONTAL ESQUADRIA - JV08
ESCALA 1/25

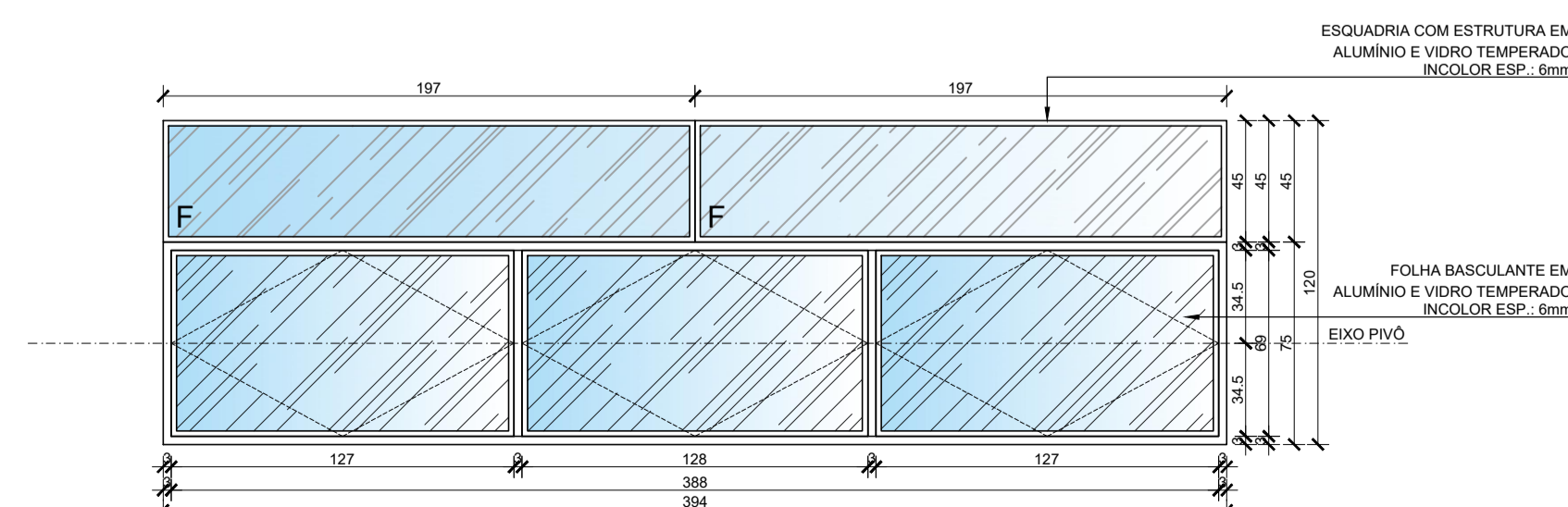


03 CORTE ESQUADRIA - JV08
ESCALA 1/25

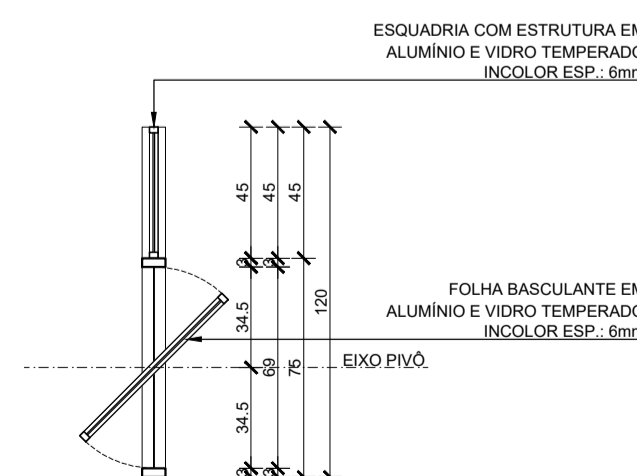
DETALHE ESQUADRIA - JV09



01 PLANTA BAIXA ESQUADRIA - JV09
ESCALA 1/25



02 VISTA FRONTAL ESQUADRIA - JV09
ESCALA 1/25



03 CORTE ESQUADRIA - JV09
ESCALA 1/25

ENG.:
CREA:

PROP.: INSTITUTO PRÁXIS DE EDUCAÇÃO
CULTURA E AÇÃO
CNPJ: 0548195000280

ARQ.: MARTHA ROSSIELLE G. V. FERREIRA
CAU: A90826-6

PRÓJETO
PROJETO DE ARQUITETURA DE MODIFICAÇÃO

CLIENTE
INSTITUTO PRÁXIS DE EDUCAÇÃO CULTURA E AÇÃO

ENDEREÇO
RUA PADRE CASTELO BRANCO N° 1420, BAIRRO SÃO JOSÉ, PARNÁIBA- PI

DESENHO DA PRANCHA:	ESCALA	PRANCHA:
DETALHAMENTO ESQUADRIA	1/25	08 08
		ETAPA: PE
ARQUIVO PE_INSTITUTO PRÁXIS_deg	Nº DO PROJETO	
DATA 05/11/2021 13:22:40	DESENHO	REVISÃO:

PRANCHA AT (841 x 594 mm)