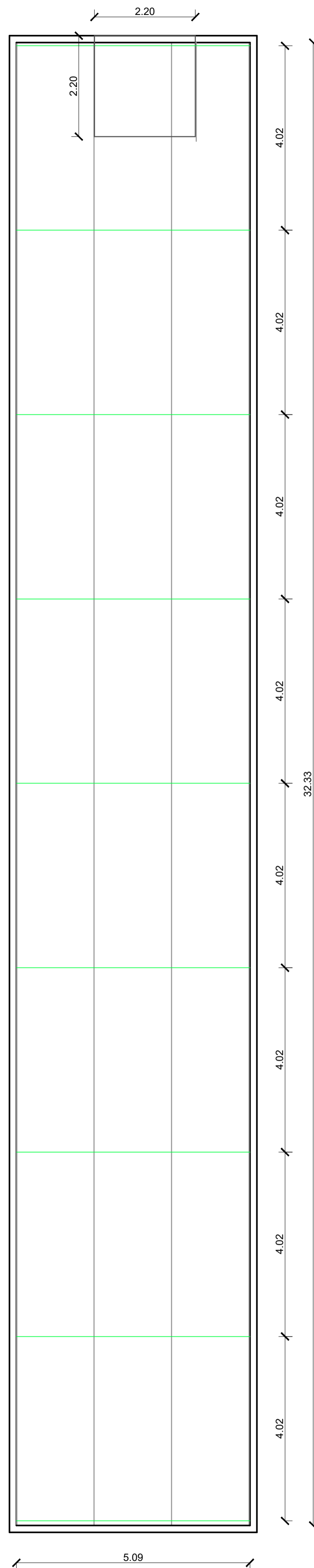
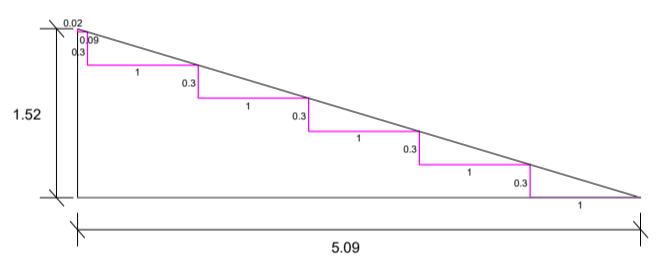
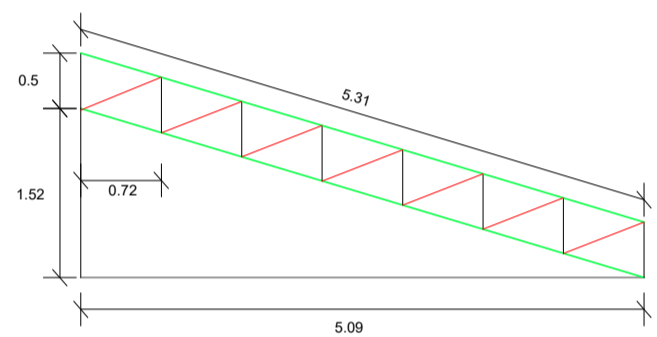
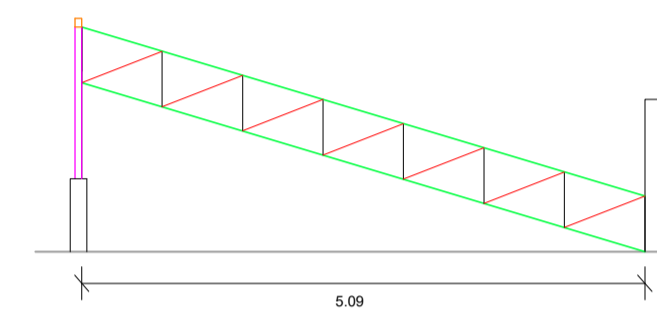


DETALHE TELHADO 04 - TL 04

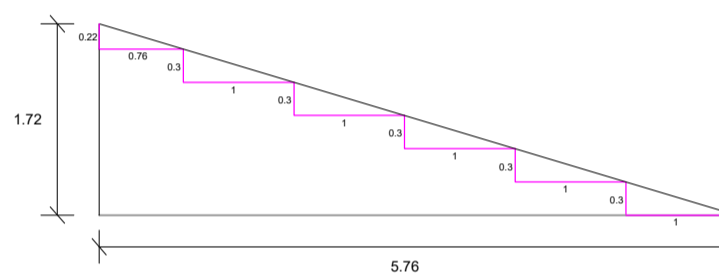
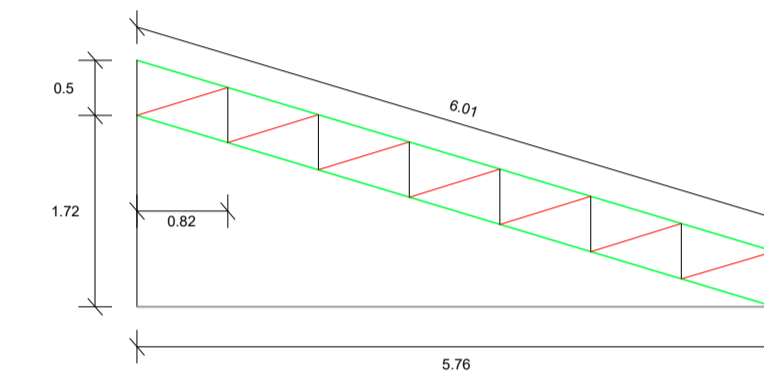
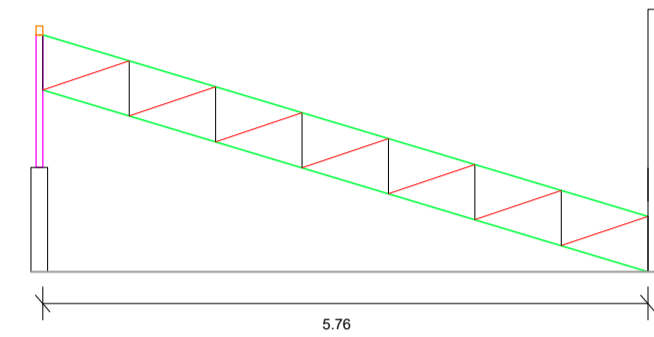
| QUANT. | DESCRIÇÃO | PERFIL |
|----------|----------------|-----------------------------|
| 47.79 M | BANZO INFERIOR | UE FQ 75X40X15X2MM IMP |
| 47.79 M | BANZO SUPERIOR | UE FQ 75X40X15X2MM IMP |
| 36 M | MONTANTE | US FQ 68X30X2,00 MM N |
| 49.14 M | DIAGONAL | US FQ 68X30X2,00 MM N |
| 129.32 M | TERÇA | US FQ 75 X 40 X 2,90 MM IMP |
| XX | PILARETE | US FQ 75 X 40 X 2,90 MM IMP |



DETALHE TELHADO 05 - TL 05

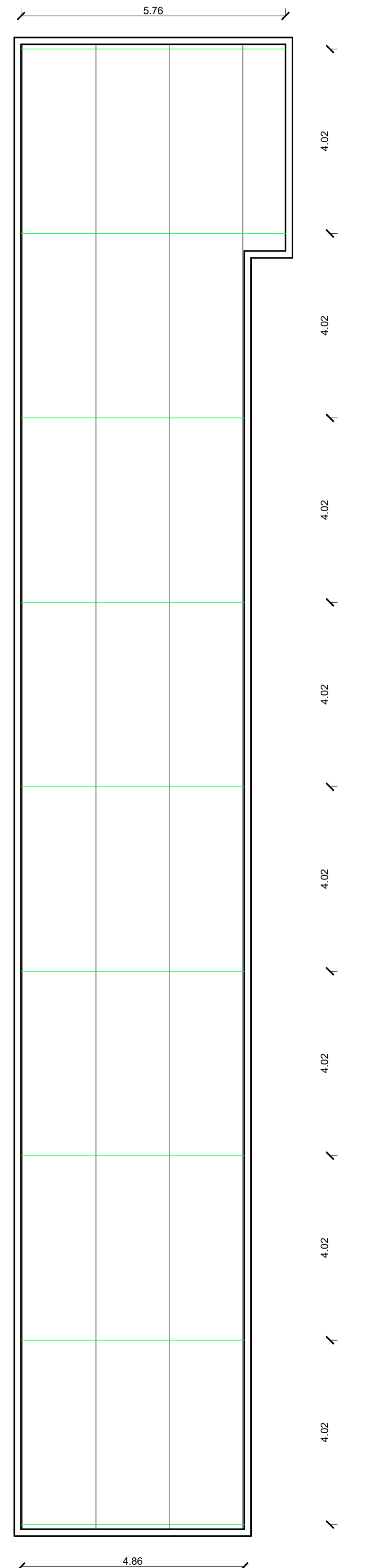
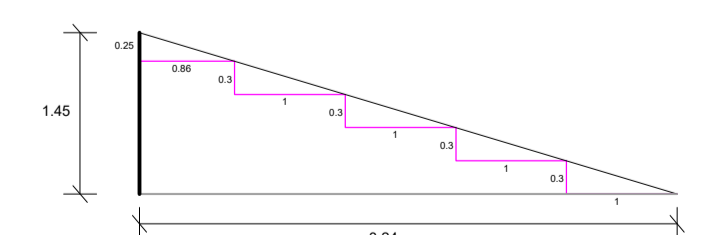
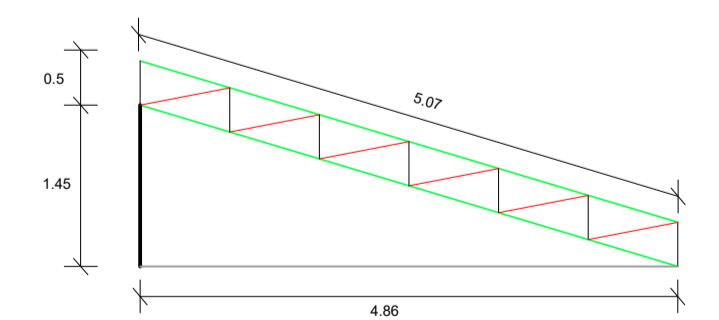
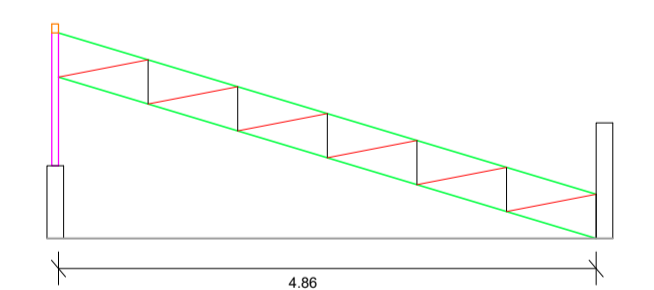
PARTE 01

| QUANT. | DESCRIÇÃO | PERFIL |
|----------|----------------|-----------------------------|
| 12.02 M | BANZO INFERIOR | UE FQ 75X40X15X2MM IMP |
| 12.02 M | BANZO SUPERIOR | UE FQ 75X40X15X2MM IMP |
| 8 M | MONTANTE | US FQ 68X30X2,00 MM N |
| 11.9 M | DIAGONAL | US FQ 68X30X2,00 MM N |
| 129.32 M | TERÇA | US FQ 75 X 40 X 2,90 MM IMP |
| XX | PILARETE | US FQ 75 X 40 X 2,90 MM IMP |



PARTE 02

| QUANT. | DESCRIÇÃO | PERFIL |
|---------|----------------|-----------------------------|
| 35.49 M | BANZO INFERIOR | UE FQ 75X40X15X2MM IMP |
| 35.49 M | BANZO SUPERIOR | UE FQ 75X40X15X2MM IMP |
| 24.5 M | MONTANTE | US FQ 68X30X2,00 MM N |
| 34.44 M | DIAGONAL | US FQ 68X30X2,00 MM N |
| XX | PILARETE | US FQ 75 X 40 X 2,90 MM IMP |



DETALHE TELHADO 06 - TL 06

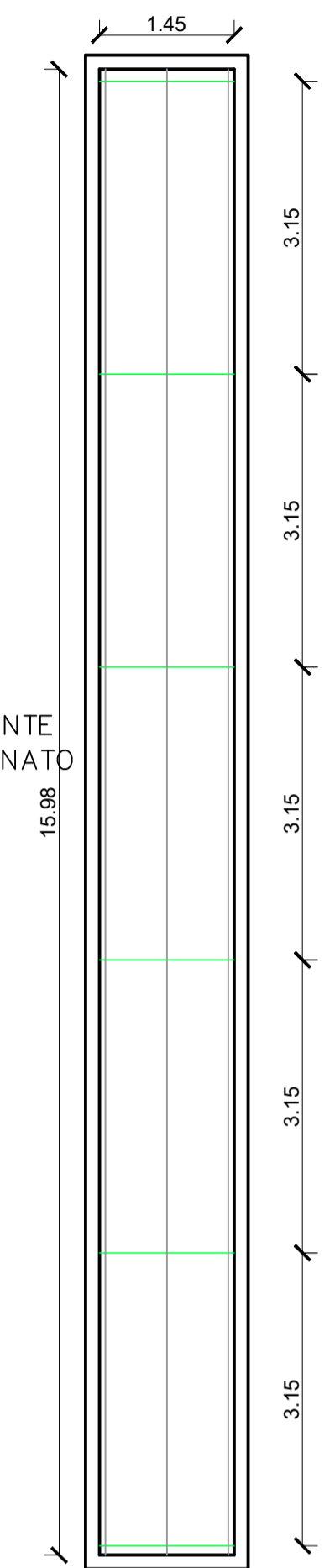
| QUANT. | DESCRIÇÃO | PERFIL |
|---------|-----------|---|
| 8.70 M | VIGA | PERFIL ENRUECIDO UE FQ 50X25X10X2,00 MM IMP |
| 47.94 M | TERÇA | BARRA CHATA UE FQ 50X25X10X2,00 MM IMP |

DADOS GERAIS:

- INCLINAÇÃO: 5%
- DISTÂNCIA MÁXIMA ENTRE TERÇAS: 1.3 M
- CALHAS CHAPA DE ZINCO GAL.: 0.45X500 MM
- FIXAÇÃO DE CALHA COM ARIBITE
- FIXAÇÃO DA TELHA CONFORME ORIENTAÇÃO DO FABRICANTE
- UNIÃO DE TELHAS COM PERFIL U-CONECTOR POLICARBONATO

CARREGAMENTOS CONSIDERADOS:

- TELHA POLICARBONATO : 2.30 kg/m²
- TERÇAS: 4.5 kg/m²
- SOBRECARGA: 2.5 kg/m²
- CARGA DO VENTO: 32 kg/m²



OBSERVAÇÃO
- OS DISTANCIAMENTOS DAS TRELIÇAS SÃO DE EIXOS

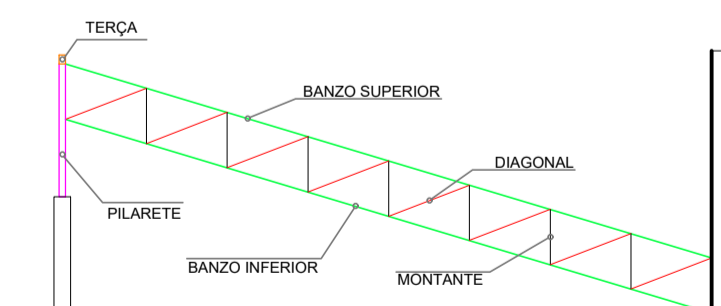
DADOS GERAIS:

- INCLINAÇÃO: 30%
- DISTÂNCIA MÁXIMA ENTRE TERÇAS: 2 M
- CALHAS CHAPA DE ZINCO GAL.: 0.45X500 MM
- FIXAÇÃO DE CALHA COM ARIBITE
- FIXAÇÃO DA TELHA COM PARAFUSO AUTOBROCANTE
- USO DE SILICONE PU VEDA CALHA

CARREGAMENTOS CONSIDERADOS:

- TELHA SANDUÍCHE : 7,00 kg/m²
- TERÇAS: 10 kg/m²
- SOBRECARGA: 5 kg/m²
- CARGA DO VENTO: 32 kg/m²

DETALHAMENTO DA ESTRUTURA



FOLHA RESUMO

| | |
|--|---|
| CEL. (86) 9 9829-0623 EMAIL: vitoriadefreitasdutra@gmail.com | RESPONSÁVEL TÉCNICO: |
| | VITÓRIA SILVA DE FREITAS DUTRA CREA PI 36876 |
| PROJETO: COBERTURA EM ESTRUTURA METÁLICA | UNIDADE: METRO |
| OBRA: REFORMA DE COBERTA | ESCALA: INDICADA FOLHA: 02/02 |
| PROPRIETÁRIO: INSTITUTO PRÁXIS | DESENHO: VITÓRIA DUTRA DATA: 28/10/2021 |